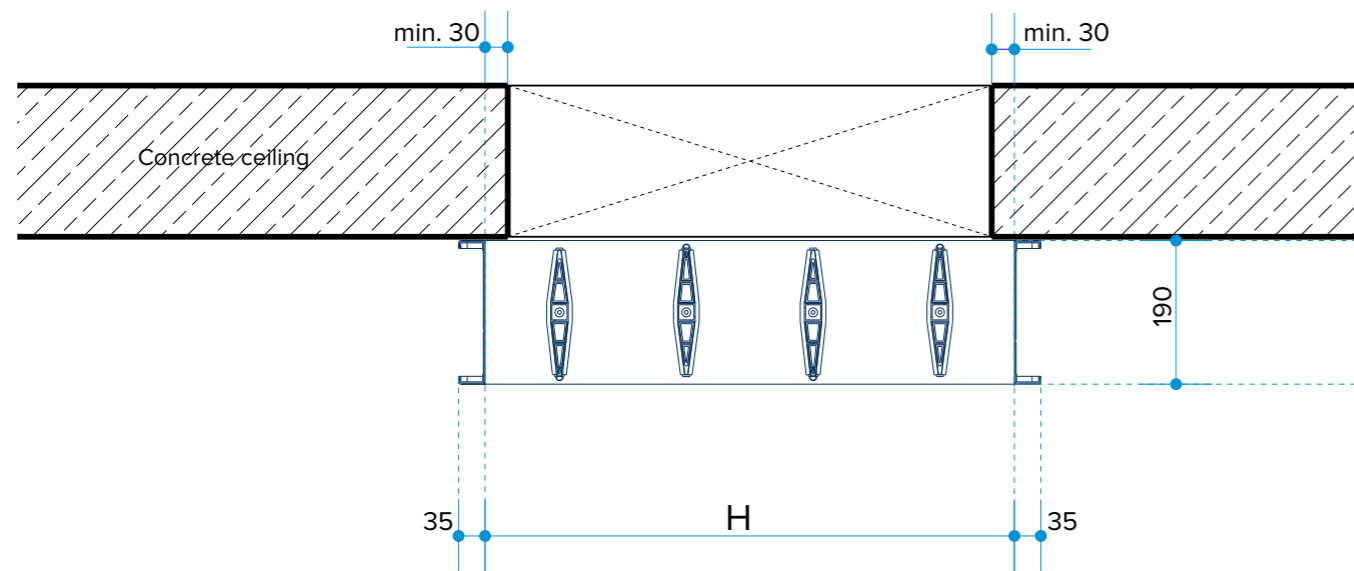
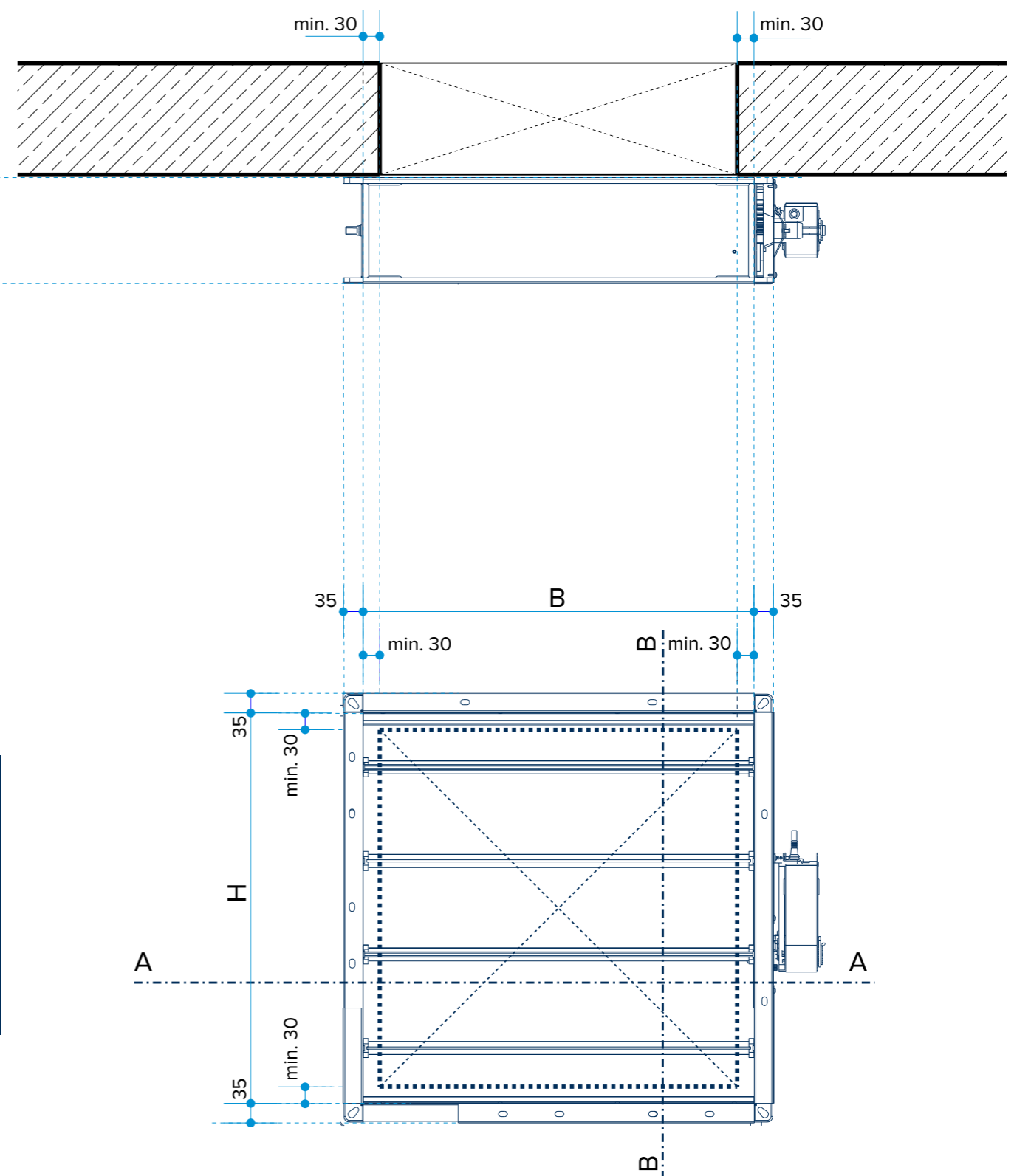


Section B-B



Section A-A



		JK-190 = Ventilation flap with spring return motor JK-190-dB = Ventilation flap with dB motor						
Flap opening dimension [m ²]*		B [mm]						
		360	470	530	700	860	1030**	1200**
H [mm]	360	0,10	0,13	0,15	0,20	0,25	0,30	0,35
	530	0,16	-	0,23	0,31	0,37	0,45	0,52
	700	0,21	-	0,31	0,41	0,50	0,60	0,70
	860	0,26	-	0,38	0,51	0,62	0,75	0,87
	1030**	0,31	-	0,46	0,61	0,75	0,90	1,04
	1200**	0,37	-	0,54	0,71	0,87	1,05	1,22

*Standard dimensions in dark blue

**Dimension over 1000 mm not available with dB motor.

JK-190

JK-190-dB

Ventilation flap for new and existing buildings
Vertical or horizontal installation

Date: 19/05/2020

